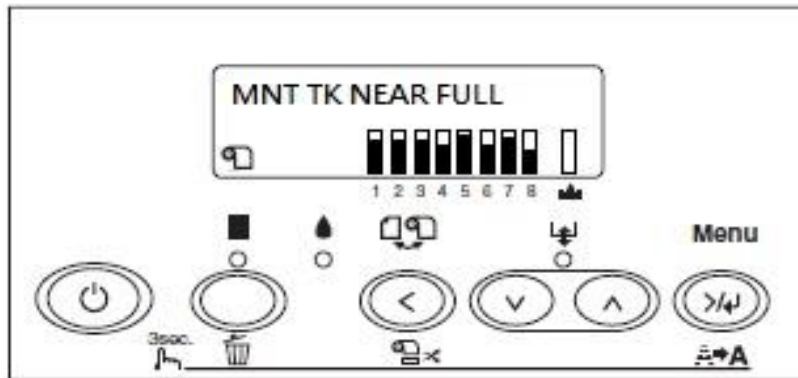


TO：EPSON 愛用者

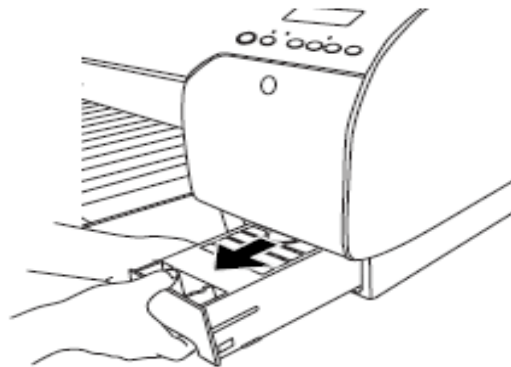
FROM：EPSON 客服中心

主題敘述：大尺寸印表機 Epson Stylus Pro 4450 面板出現 MNT TK NEAR FULL 訊息如何處理

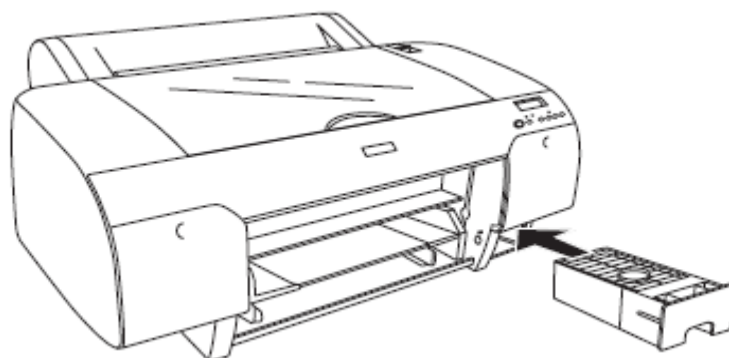
步驟 1、面板顯示 MNT TK NEAR FULL 訊息。



步驟 2、用手握住右側墨水卡匣插槽底部的把手，向外抽出舊的廢棄墨水收集盒。



步驟 3、將新的廢棄墨水收集盒安裝回印表機中。



步驟 4、更換完後，面板會顯示 Ready，即可正常使用。

